

CATÁLOGO DE PEÇAS**REPARADOR DE RASTRO DE PIVÔ
RRP 2000**

I2002400006 – Jun/2023 – Revisão B

**INDUTAR***INDUTAR TECNOMETAL*

RS 223 Km 51,3 - Esperança, Ibirubá - RS, 98200-000

CNPJ: 02.666.200/0001-03

(54) 3324-9100 – contato@indutar.com – www.indutar.com.br

APRESENTAÇÃO

Caro Cliente,

Parabéns pela aquisição de um dos nossos produtos **INDUTAR**. Os equipamentos **INDUTAR** diferenciam-se pela tecnologia de ponta, criteriosamente projetados sob o conceito de um equipamento que garante proporcionar o máximo de rendimento, agilidade, versatilidade, eficiência, economia, durabilidade e facilidade de operação numa vasta gama de condições de trabalho, com a participação considerável de produtores rurais no seu desenvolvimento.

A **INDUTAR** tem como missão a satisfação plena de seus clientes. Seus produtos são projetados e testados nos mais rígidos padrões de qualidade, assegurando sua satisfação com nosso produto.

Em abril de 2008 a **INDUTAR** conquistou a certificação **ISO 9001-2008** por atender todos os princípios da qualidade, foco no cliente e melhoria contínua. A **INDUTAR** está ciente e trabalha para que a Certificação do Sistema de Gestão da Qualidade não seja um objetivo, mas uma consequência natural.

Este catálogo tem o objetivo de facilitar a identificação dos componentes, agilizando a reposição dos mesmos.

O catálogo de peças, contém todas as informações necessárias para a reposição de peças. A correta interpretação deste lhe dará condições de realizar as substituições necessárias conforme os modelos dos equipamentos identificados e descritos.

As ilustrações e dados utilizados neste catálogo estão sujeitos a modificações a qualquer hora. O fabricante se reserva no direito de fazer qualquer alteração de projeto sem aviso prévio.

Encontra-se fixado no implemento uma plaqueta de identificação, com o peso, número de série, modelo e ano de fabricação. Caso necessite de ajuda técnica, informe o modelo e número de série do implemento. A **INDUTAR** estará sempre a sua disposição para esclarecimentos e orientações técnicas necessárias.

Todas as informações sobre montagem, regulagens, manutenção, segurança, a observância do termo de procedimentos de garantia e assistência técnica, devem ser mencionadas pelo técnico encarregado pela entrega técnica do produto.



INDUTAR

INDUTAR

RS 223 – Km 51,3 – IBIRUBÁ/RS

FONE.: (54) 3324-9100

SITE:www.indutar.com.br

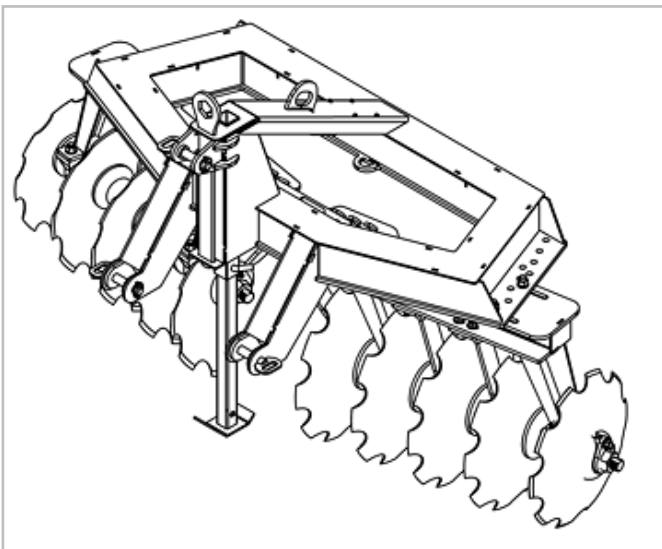
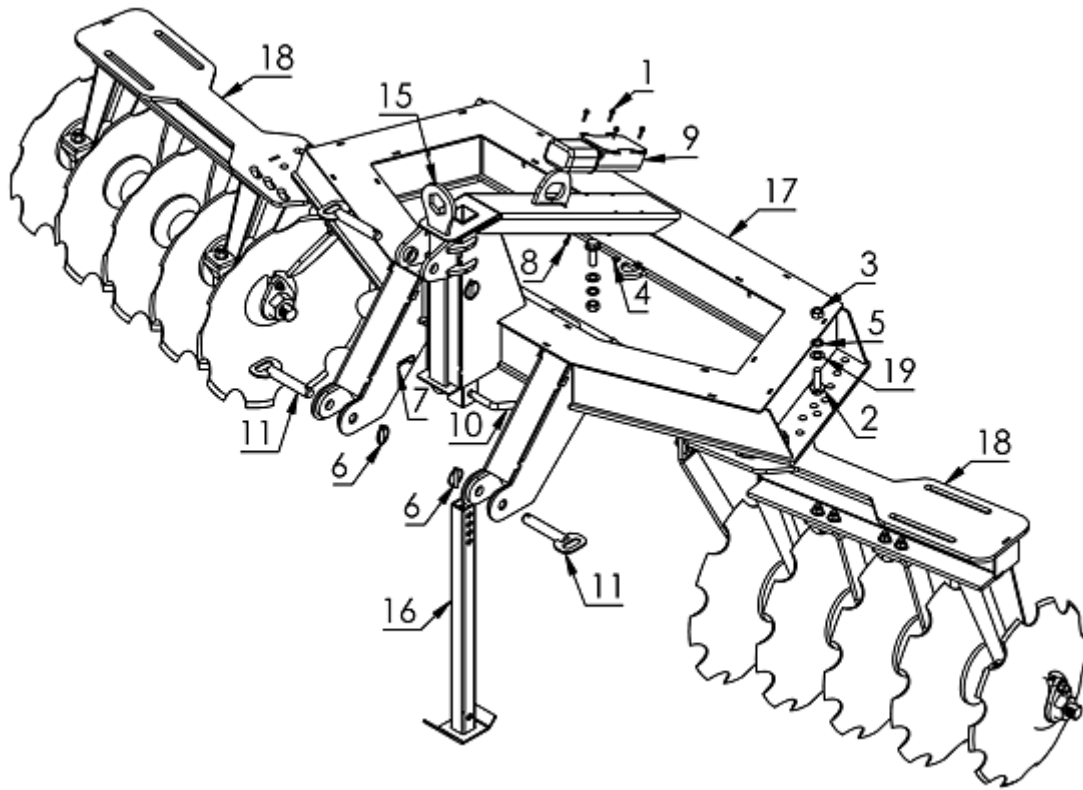
Catálogo de Peças

A *INDUTAR* disponibiliza este catálogo de peças, que contém todas as informações necessárias para a reposição de peças. A correta interpretação deste lhe dará condições de realizar as substituições necessárias conforme os modelos dos equipamentos identificados e descritos.

ÍNDICE

REPARADOR RASTRO PIVÔ.....	4
CJ MT GRADE.....	6
CJ MT GRADE 5 DISCOS.....	8
ANOTAÇÕES.....	10

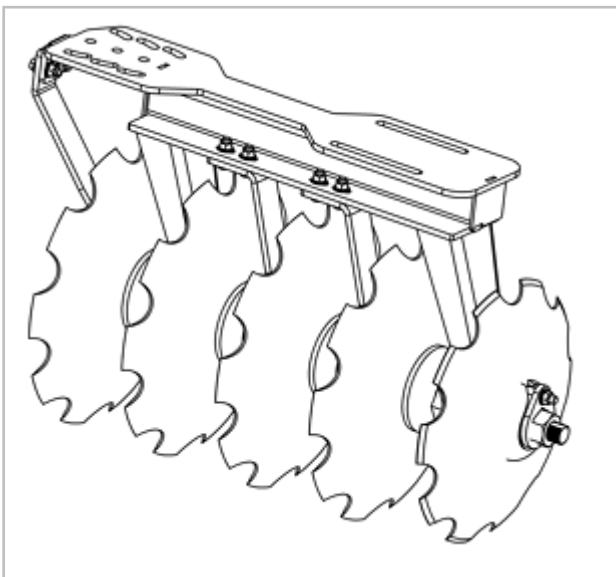
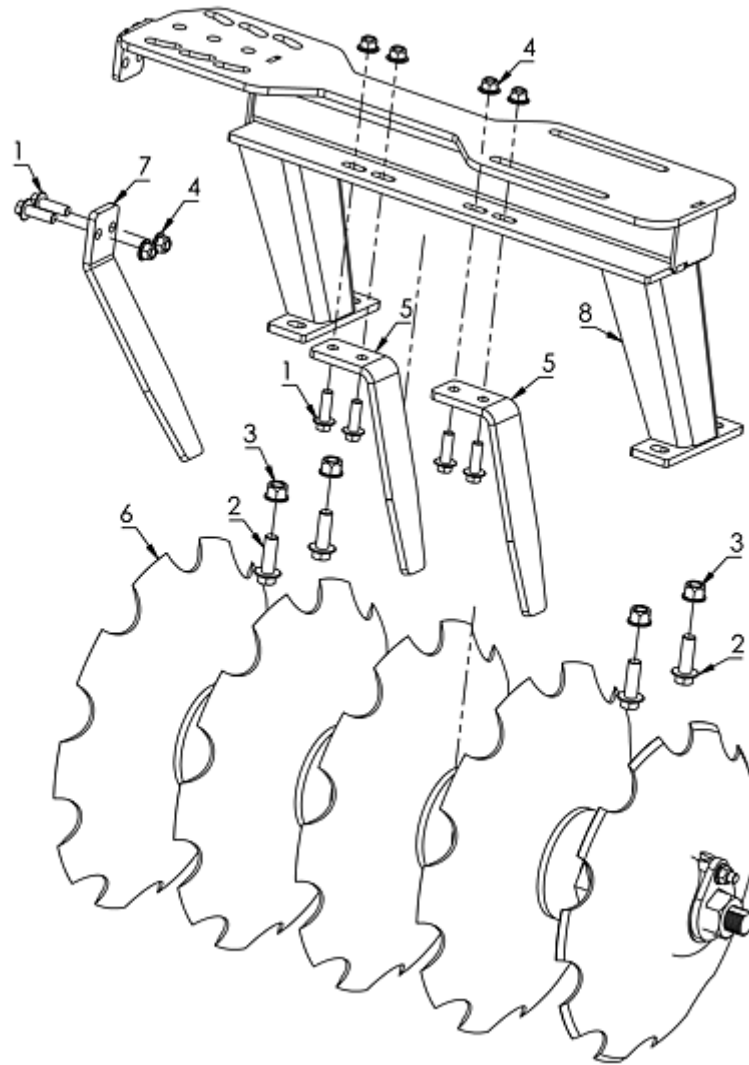
REPARADOR RASTRO PIVÔ.....I200530001



REPARADOR RASTRO PIVÔ.....I2005300001

ITEM	CÓDIGO	REV	DESCRIÇÃO	QUANT
1	21012044	0	PARAFUSO SEXT. FLANGEADO M6X1,00X25 CL8.8 RT	4
2	21012060	0	PARAFUSO SEXT. FLANGEADO M20X2,5X60 CL8.8 RT D	8
3	21020108	0	PORCA SEXTAVADA M20x2,5 DIN 934	8
4	21020904	0	PORCA SEXT AUTOT FLANGEADA M6X1 CL8 DIN6926 ZFP	4
5	21030308	0	ARRUELA PRESSAO M20 DIN 127 ZN FE	8
6	22010106	0	PINO TRAVA C/ ARGOLA 3/8 X 2"	3
7	22040120	0	GRAMPO R Ø4 X 60mm	1
8	22040121	0	GRAMPO R Ø3 X 35mm	1
9	I1848400006	0	PORTA MANUAIS	1
10	I2002100043	0	PINO PARA O PÉ DE APOIO	1
11	I2002200008	0	PINO 3 PONTOS	3
12	I2002400001	0	KIT ADESIVO RRP 2000	1
13	I2002400002	0	MANUAL DE OPERAÇÕES RRP 2000	1
14	I2002400006	0	CATÁLOGO DE PEÇAS RRP 2000	1
15	I2004100032	0	CHAVE APERTO DISCOS	1
16	I2004200009	0	CJ SD PÉ DE APOIO	1
17	I2005200001	0	CHASSI RRP	1
18	I2005300002	0	CJ MT GRADE	2
19	I9901010120	0	ARRUELA LISA M20 DIN 125A	8

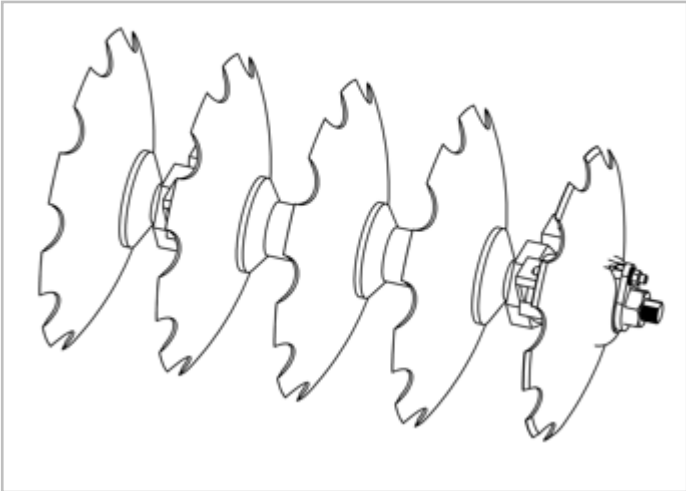
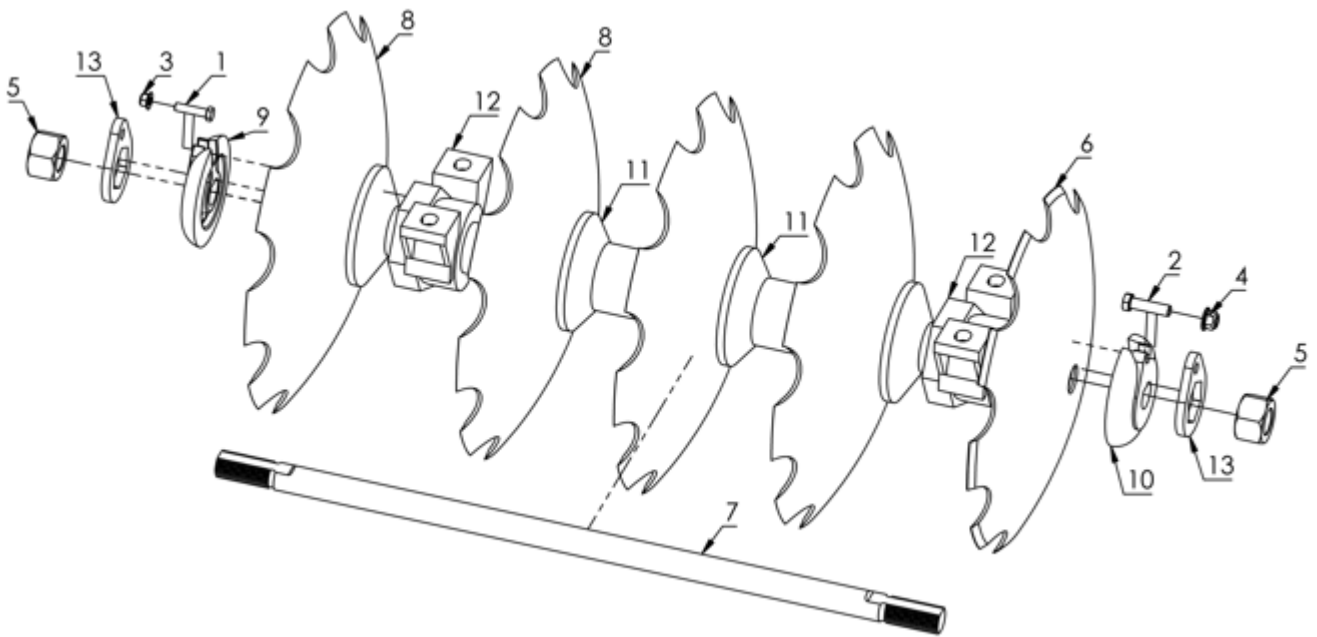
CJ MT GRADE..... I200530002



CJ MT GRADE..... I2005300002

ITEM	CÓDIGO	REV	DESCRIÇÃO	QUANT
1	21012014	0	PARAFUSO SEXT. FLANGEADO M16 X 2 X 50 CL 8.8 RT DIN6921 ZFP	6
2	21012060	0	PARAFUSO SEXT. FLANGEADO M20 X 2,5 X 60 CL8.8 RT DIN 6921 ZFP	4
3	21020139	0	PORCA SEXTAVADA AUTOTRAVANTE M20x2,5 DIN 985	4
4	21020237	0	PORCA SEXT. AUTOT. FLANGEADA M16x2,00 CL8 DIN 6926 ZFP	6
5	I2004100033	0	CHAPA RASPADOR	2
6	I2004300003	0	CJ MT GRADE 5 DISCOS	1
7	I2005100028	0	CH. RASPADOR CENTRAL	1
8	I2005200004	0	CJ SD SUPORTE DISCOS	1
9	I9901010120	0	ARRUELA LISA M20 DIN 125A	4

CJ MT GRADE 5 DISCOS..... I200430003



CJ MT GRADE 5 DISCOS..... I2004300003

ITEM	CÓDIGO	REV	DESCRIÇÃO	QUANT
1	21010120	0	PARAFUSO SEXT M12x1,75x50 CL 8.8 RT DIN 933	1
2	21010148	0	PARAFUSO SEXT M16x2x60 CL 8.8 RT DIN 933	1
3	21020236	0	PORCA SEXT. AUTOT. FLANGEADA M12x1,75 CL8 DIN 6926 ZFP	1
4	21020237	0	PORCA SEXT. AUTOT. FLANGEADA M16x2,00 CL8 DIN 6926 ZFP	1
5	21020409	0	PORCA SEXT 1.5/8" X 7 FPP ZN ROSCA GROSSA	2
6	I2002400003	0	DISCO RECORTADO DR 22x4,5 - 0602029237R	1
7	I2002400004	0	EIXO Ø1.5/8" x 1125 - 7FPP	1
8	I2002400005	0	DISCO DR 24x4,75 - 0602030002R	4
9	I2002500001	0	TRAVA INTERNA EIXO Ø1.5/8"	1
10	I2002500002	0	TRAVA EXTERNA DO EIXO Ø1.5/8"	1
11	I2002500003	0	SEPARADOR 226mm - FURO Ø1.5/8"	2
12	I2002500004	0	MANCAL AGR 6x225 - 0501046914R	2
13	I2004100024	0	TRAVA DA PORCA	2

